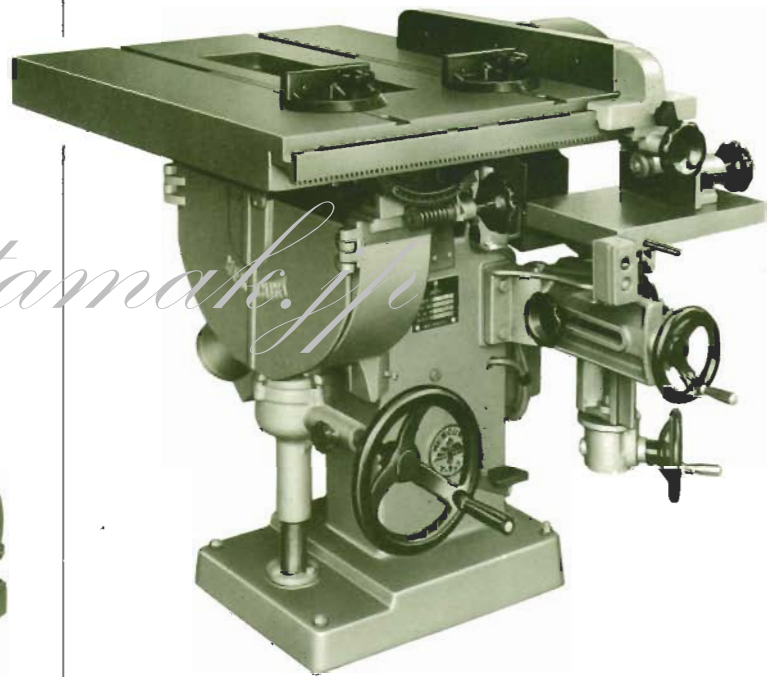
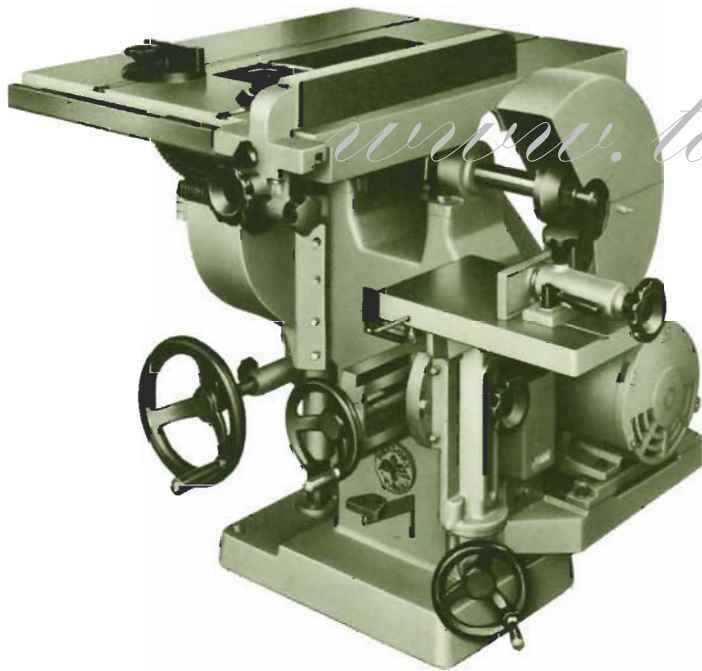




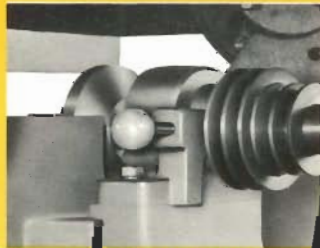
マーキュリー昇降盤

AB-D-16



マークIIタイプ

AB-D-16とマークIIの相違箇所



●主軸ロック装置

●昇降盤のベストセラーです。新たにマークIIタイプを加え一段と充実させました。

	AB-D-16	AB-D-16マークII
原 軸 径	30mm	40mm
プーリー及Vベルト	A型	B型
ベアリング	6306CMZ	6008×2CMZ
定盤受カバー	鋼板製	アルミ合金両開き
ブレーキ	足踏式ブレーキ (但しメインスイッチを切ってから作動させること)	ブレーキをふむとモーターも停止してブレーキがかかる
主軸ロック装置	手動式 (但し起動の前にロックをはずすこと)	主軸をロックするとモーターが起動しない



●主軸ロック装置

3つの特長

- ①数分ミニ加工も一度にできる。
- ②簡単にしかも最高に正確な位置決めのできるラック移動微動装置付タテ定規がついています。
- ③主軸の精度は此のクラス最高です。



ラック移動装置



安全カバー(検定合格番号D-029)

◆仕様

使用丸鋸	405mm	全長・全巾・全高	950×1,300×1,000mm
使用丸鋸孔径	25.4mm	原 動 機	1.5kw・1.5~3.7kw
定盤面積	810×652mm	主軸回転数	50-3,700・2,400r.p.m. 80-3,600・2,300r.p.m
枠取定盤面積	340×225mm	総 重 量	280kg

■代理店

横井工業株式会社