

Matsuoka

手押かな盤

MNT-500

400

www.tamak.jp

350

300

250

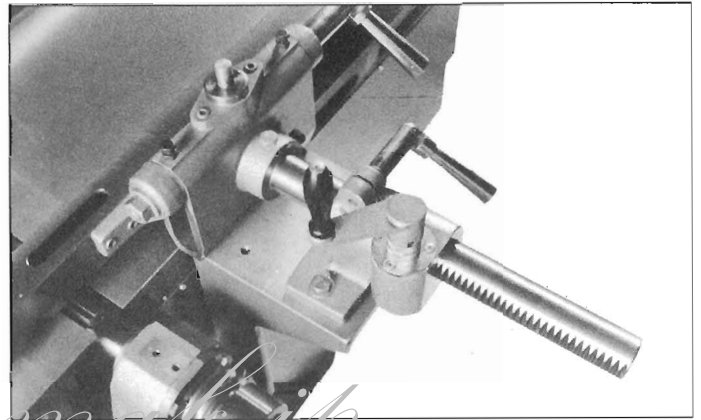


●MNT-500

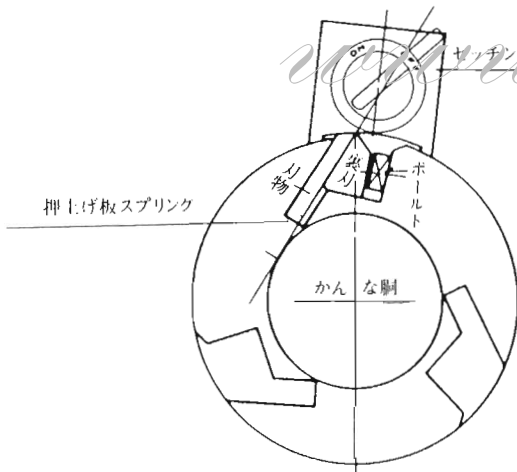
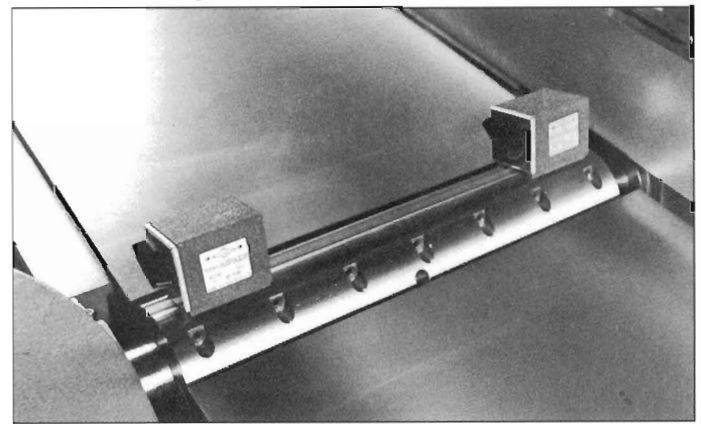
HAND FEED PLANER

MNT-500
400
350
300
250

●ラック式定規

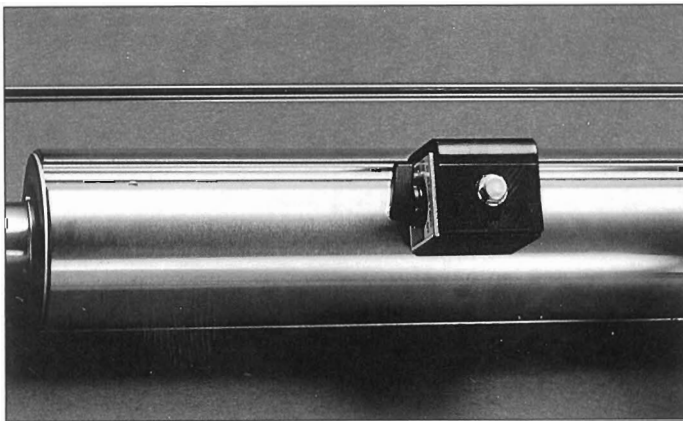


●低音ブロック式(オプション)

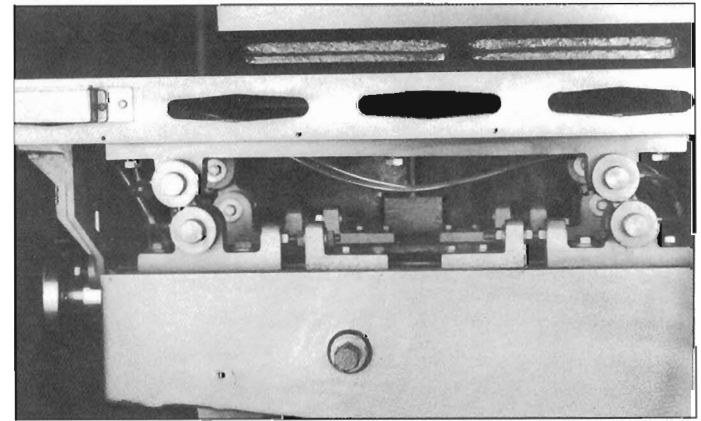


〈刃物のセット方法〉

●エンジンブロック(オプション)



●定盤調節器



■ Matsuoka・MNTシリーズ主な仕様

型 式	MODEL	MNT-250	MNT-300	MNT-350	MNT-400	MNT-500
最大加工巾	Max. width of cut	250mm	300mm	350mm	400mm	500mm
かな軸形状	Shape of spindle	丸胴3枚刃・切削円径96mmφ	丸胴3枚刃・切削円径96mmφ	丸胴3枚刃・切削円径96mmφ	丸胴3枚刃・切削円径96mmφ	丸胴3枚刃・切削円径96mmφ
かな軸回転数	Spindle speed	5,000r.p.m	5,000r.p.m	5,000r.p.m	5,000r.p.m	5,000r.p.m
テーブル全長	Table length	1,950mm	2,000mm	2,000mm	2,150mm	2,350mm
テーブル高さ	Table height	750mm	750mm	750mm	780mm	782mm
刃物の寸法	Knife dimensions	250×32×5mm	300×32×5mm	350×32×5mm	400×32×5mm	500×32×5mm
定規長さ	Square length	1,270mm	1,270mm	1,270mm	1,270mm	1,270mm
電動機	Motor	4p×1.5kw	4p×1.5kw	4p×2.2kw	4p×2.2kw	4p×2.2kw
重 量	Machine weight	550kg	650kg	750kg	800kg	1,000kg
機 械 寸 法 (巾×長さ×高さ)	Machine overall dimensions	W890×L1,950×H960	W940×L2,000×H960	W990×L2,000×H960	W1,040×L2,150×H990	W1,230×L2,350×H997
オ プ シ ョ ン	Option	低音型ブロック・エンジンブロック				

※機械の改良に伴ない、予告なく外觀・仕様を変更することがありますので、ご了承下さい。