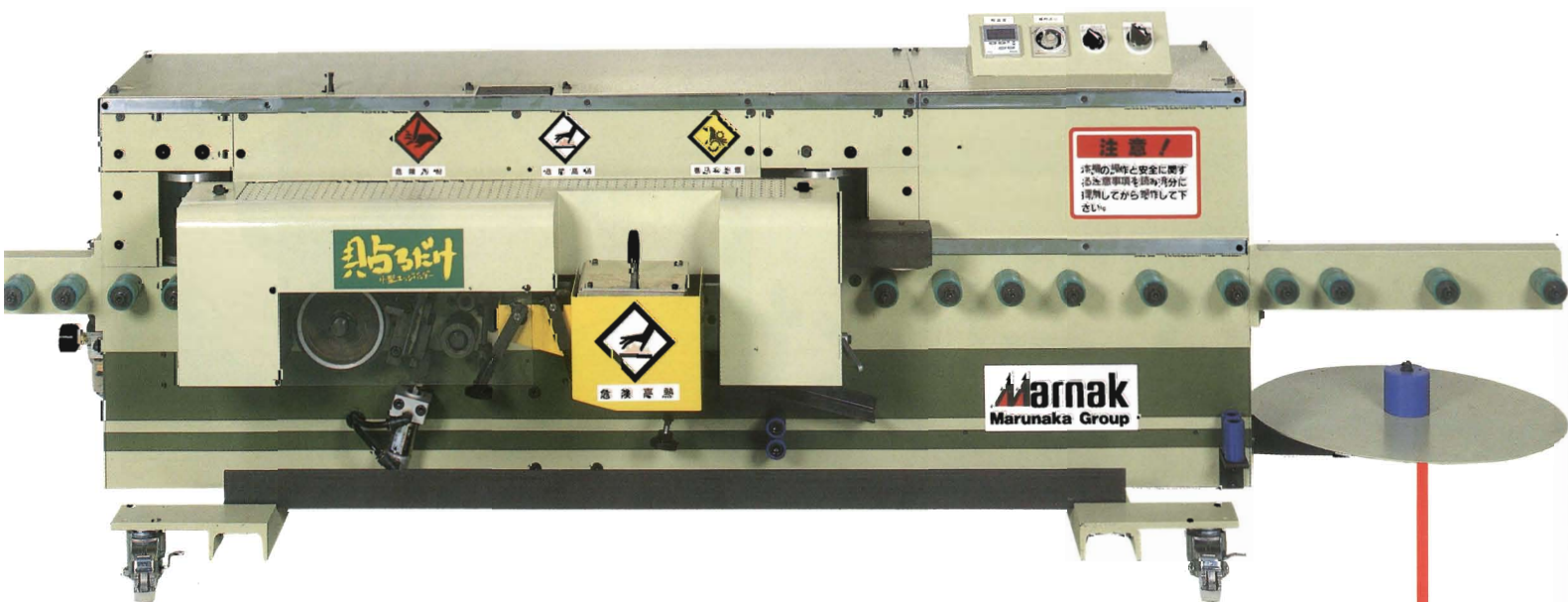


貼るだけ

パネル厚50mmまでの縁貼りが可能。
ロールテープもメラミン材も貼ることができます。

高床式

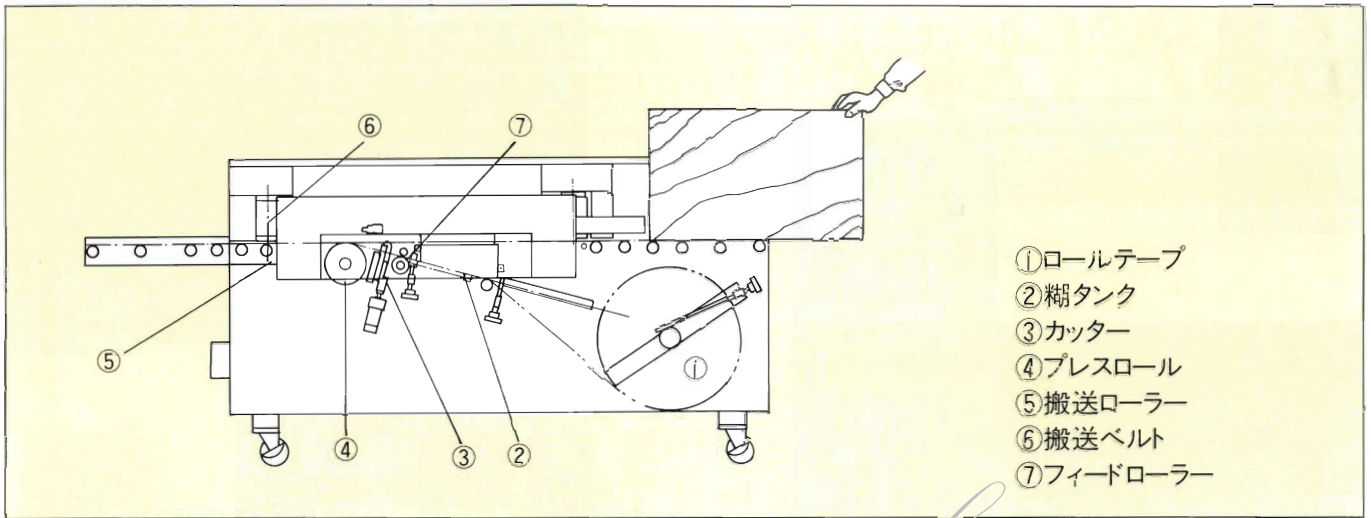


貼るだけ

材の出し入れを一層簡単にした低床タイプ。
作業台の高さが37.8cmのため、
大きな材の加工もラクラク作業で効率アップ。

低床式

貼るだけ 寸法図



www.tamak.jp

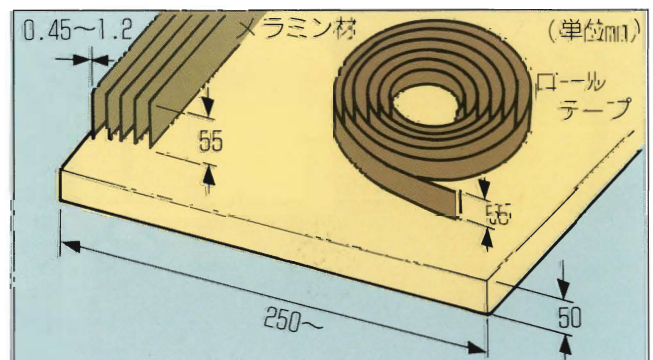
仕様

	貼るだけ	貼るだけ 低床式
送りスピード50/60Hz	12.4/14.9 m/min	12.4/14.9 m/min
モーター	単相90W×2	単相90W×2
プレスローラー径	φ114	φ114
パネル厚	15~50mm	15~50mm
縁材厚	~1.2mm	~1.2mm
パネル長さ	305mm~	305mm~
入斜角度	15度	15度
ロール径	400mm×MAX	400mm×MAX
糊タンク容量	500cc	500cc
ヒーター	980W (245W×4)	980W (245W×4)
消費電力	1.16KW	1.16KW
作業高さ	612mm	378mm
本体寸法	幅460×長さ1900×高さ842mm	幅640×長さ2300×高さ608mm
重量	約220kg	約220kg
エア圧力	4kg/cm	4kg/cm
エア消費量	約1ℓ/min	約1ℓ/min

*仕様は改良のため予告なく変更することがあります。

OPTION

- 上押さえローラー
- 照射ランプ
- パネル用プレヒーター
- つばつき第1プレスローラー



総発売元

TAMAK 丸仲商事株式会社
Marunaka Group

● 本社 静岡市丸子新田175番の1 TEL<054>257-3137代 FAX<054>258-7744 〒421-01
● 営業所 大宮<048>665-1091 名古屋<052>362-0829 金沢<0762>52-2851
大阪<0727>24-6360 九州<0944>88-2620 沖縄<098>995-0005

代理店