

マイコレクター MY-150X_N

NEW

サイクロンフィルター式小型集塵機

MY-125X_N・MY-100X_N



丸みを帯びてパワーアップ

- 人気のMY-150Xが生まれ変わりました。
- 流線的なスタイルが吸引力をアップ。
- 下袋は取り外しが簡単なワンタッチ式。
- 設置面積が小さくて移動が簡単。
- 実用範囲の広い2又分岐管付。
- 木工業界、繊維関係、製紙工業に最適。



上袋・下袋の取り付け方（標準品）

上袋、下袋のリング部分を凹字型に曲げながらドラムにはめて下さい。



ビニール製下袋の取り付け方（オプション）

※ビニール袋を使用すると性能が多少低下します。

1. ワンタッチリングにビニール袋の上部を10~15cm程度引掛けて下さい。



2. ワンタッチリングを凹字型に曲げながらドラムにはめて下さい。



標準装備品とオプションパーツ

標準装備品
2又分岐管
(φ98×2)



※OPはオプションパーツ

排気サイレンサーOP

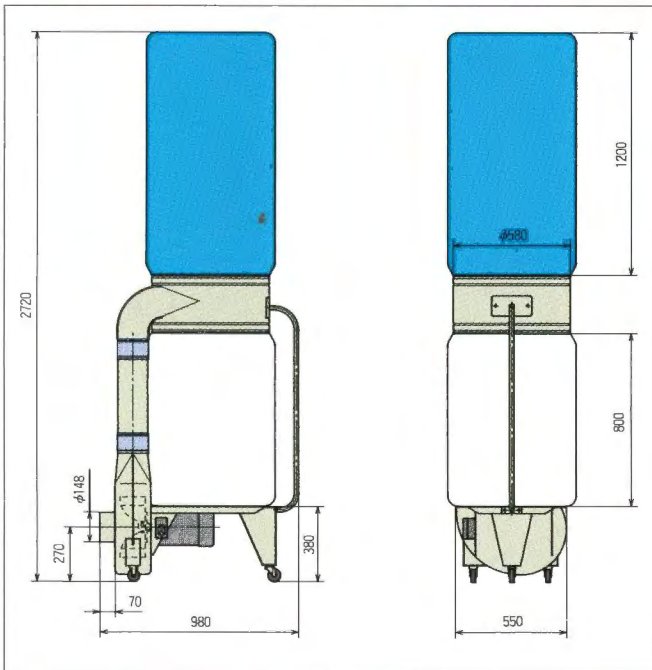
2又分岐管OP
(φ98×2 シャッター付)

ワンタッチリングOP
(ビニール袋用)

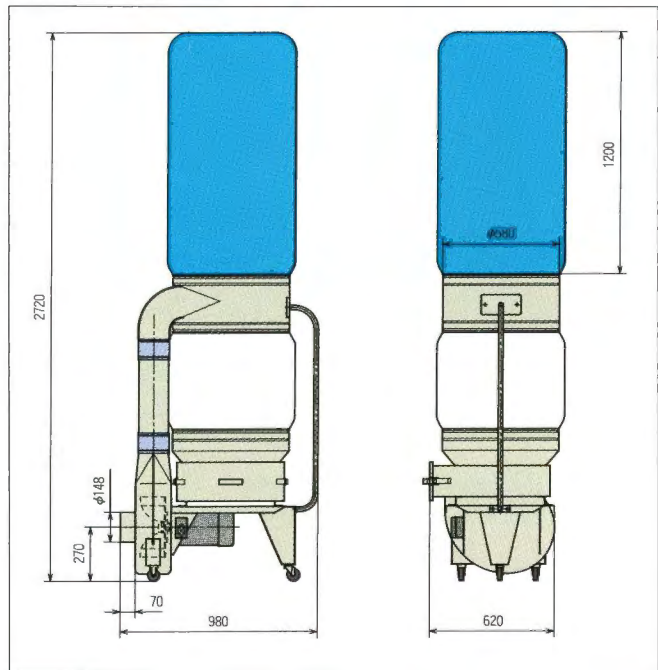
3又分岐管OP
(φ98×3 シャッター付)

ビニール袋OP

外觀図 MY-150XN・MY125XN(下袋仕様)



MY-100XN(引き出し仕様)



マイコレクター仕様一覧

機形	項目	最大風量	最大静圧	吸気径	電圧	電動機	スイッチ・コード	産収容方式	産収容量	キャスター	大きさ(mm) 奥行×幅×高さ	概略重量
MY-150XN		38m ³ /分	310mm/水柱	φ148	3相200V	2.2kW	押ボタン・3.5m	下袋	200ℓ	φ65 3個	600×980×2720	70kg
MY-125XN		33m ³ /分	280mm/水柱	φ148	3相200V	1.5kW	押ボタン・3.5m	下袋	200ℓ	φ65 3個	600×980×2720	70kg
MY-100XN		36m ³ /分	310mm/水柱	φ148	3相200V	2.2kW	押ボタン・3.5m	引き出し	25ℓ	φ65 3個	620×980×2720	90kg

※設置の際は電源回路にモーターブレーカーのご使用をおすすめします。※吸入口はホース差込み式となっています。※本表は60Hz測定値です。50Hz仕様では風量、静圧ともに上記より15%減程度となります。

●マイコレクターのお問い合わせ、ご用命は当代理店へどうぞ。



〒437-11 静岡県磐田郡浅羽町諸井1515
TEL (0538) 23-7221代・FAX (0538) 23-7223

★このカタログに記載された仕様、デザインなどは予告なしに変更することがあります。また写真は印刷のため商品の色と多少異なる場合があります。